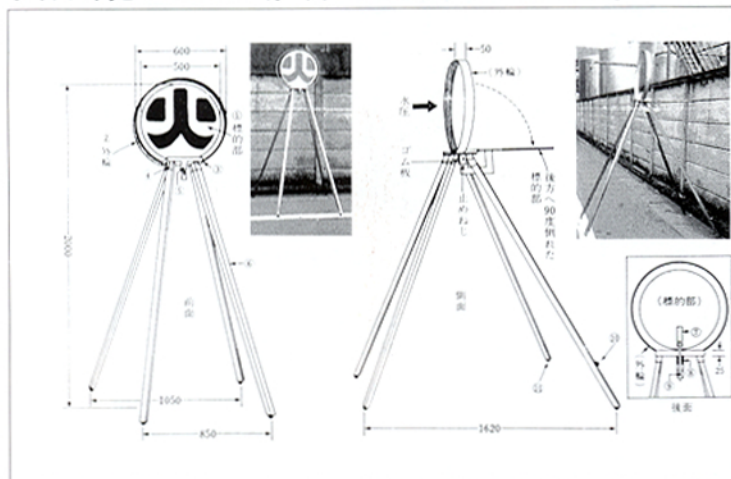


火点標示用標的・訓練用消火栓箱・消火具・ガソリン携行缶

火点標示用標的 ★

操法大会・訓練等で大好評。

サイズ：高さ2000mm 材質：ステンレス 重量：20Kg



火点-L

特長

- 取扱いが簡単。
- 倒れることがありません。
- 外輪は2次的水目標になります。
- 訓練の体験から、細かい配慮がなされています。



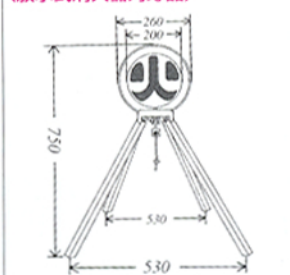
■ストライクル

消火器(放水式)訓練に最適!

材質：ステンレス
重量：5Kg

訓練快適小型標的。

〈放水式消火器対応品〉



火点-S

- 丸火の標的は白塗装に塩化ビニール製シールで「火」を貼付。各部の接合は電気溶接、脚部等の取付はボルト止め。回転式標的は紅白交互6枚羽根。取付式函入。

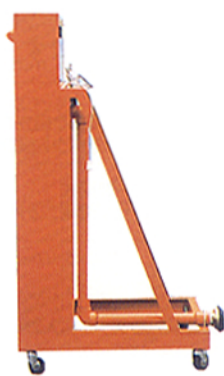
訓練用屋内消火栓

消火栓操法大会必需品

サイズ：1300×700×180mm 重量：76kg



BH-1300



架台車輪付(ストッパー付)



装備品

- 消火栓バルブ 40A×90°
- 40A ベル・表示灯・発信機
発信機は押すとベルが鳴り、表示灯が点滅します。
- 電源 100V ベル停止付
- ホース架 40mm×23K
- コード長 5m

オプション

- 可変ノズル 40mm×13φ
- ホース 40mm×15m×2本

NEW 小型二酸化炭素消火具

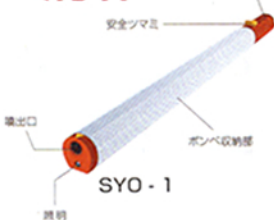
革新的デザインのCO₂消火具

重量：2.2kg
サイズ：φ50×730mm

消棒

特長

- 簡単操作
- 後始末不要
- 軽量小型
- 電気火災などの初期消火に最適
- 通電状態で使用可能
- 消火時から照明が点灯
(家庭・車載・PC関係には最適な消火具)



SYO-1

消棒
ミニminy

重量：450g
サイズ：φ55×200mm
カラー：ホワイト
ブラック

SYO-2



電気火災などの初期消火に最適

ガソリン携行缶

〈消防法ガソリン運搬容器適合品〉

※ガソリンの携帯には鉄製容器の使用が義務づけられております。〈消防法第16号〉



10ℓ用 YG-10
サイズ：174×429×303mm



20ℓ用 YG-20
サイズ：273×429×303mm



20ℓ用 KS-20Z サイズ：470×356×168mm
10ℓ用 KS-10Z サイズ：294×356×168mm

※別注品・加工も出来ます。お問い合わせ下さい。