

(屋外用)サインピラミッド・フィールドアーチ

(屋外用)サインピラミッド ★

NEW

意匠登録
第1235182号



UPI - Y



UPI - G

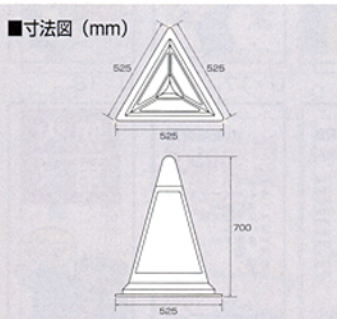
■特長

- ポンと置くだけで、三方向から標識を認識できます。
- 積み重ねて保管ができる省スペース構造。

本体材質：ポリプロピレン
 本体サイズ：一辺568三角×700mmH
 本体色：黄・グレー
 本体重量：1.8kg (満水時：約6.2kg)
 標識サイズ：上辺100×下辺317×407mm
 標識材質：PPステッカー (ポリプロピレン)

共通仕様 <専用ウエイト付セット>

UPI - Y (駐車禁止) ※標識内容については、
 UPI - G (駐車禁止) お問い合わせください。



積み重ねて保管ができます。

専用ウエイト (注水式)

キャップ部分 (注水口)
 キャップを外し水を入れてください。
 (寒冷地域は不凍液をご使用ください。)

UP - W <専用ウエイトのみ>
 本体材質：高密度ポリエチレン
 本体サイズ：一辺568三角×68mmH
 本体重量：0.7kg (満水時：約4.4kg)

ご注意 屋外で使用する場合は、風対策で必ず専用ウエイトをご使用ください。

NEW

(屋外用)フィールドアーチ ★

意匠登録
出願中



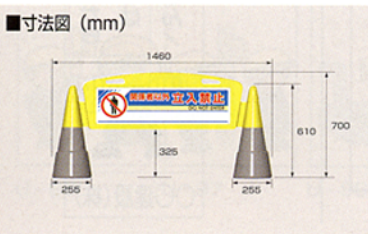
UFA - 2 (片面)
 UFA - 1 (両面)

■特長

- 従来の鉄製A型バリケードに比べて、環境を考えたデザインと安全性を求めました。
- 人目を引くアーチ型のデザイン設計。
- 樹脂製なので万が一、人や車両に接触しても安心です。
- 両側の脚部に水が入れるので、別途ウエイトは不要です。

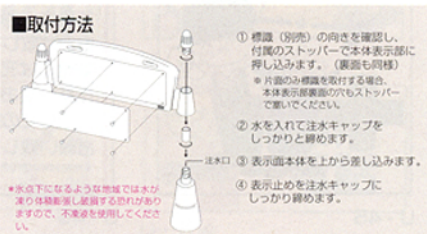
本体材質：高密度ポリエチレン
 本体サイズ：255×1460×700mmH
 本体色：黄
 本体重量：4.8kg (満水時：両側合せて約24.5kg)
 標識サイズ：240×875×1mm厚
 標識材質：透明PET樹脂 (穴6) 裏印刷/白PET樹脂 (穴6) 再生ポリプロピレン樹脂 (穴6) 表印刷
 <標識付>

UFA - 2 (片面) 立入禁止 ※標識内容については、
 UFA - 1 (両面) 立入禁止 お問い合わせください。



移動に便利な
取っ手付

取っ手付なので、
両手で移動できます。



※氷点下になるような地域では水が凍り体積膨張し破損する恐れがありますので、不凍液を使用してください。

※別注品・加工も出来ます。お問い合わせ下さい。