

セキュリティー(防犯)関連商品

蛍光クラックボール・催涙スプレー・防犯ブザー

■蛍光クラックボール

安価で一番普及!
洗い流してもミノール反応で犯人逮捕。
水性塗料で無害、寒冷地でも効果発揮。

色: 蛍光オレンジ
サイズ: $\phi 25$ mm
容器サイズ: 95×180×90mm
容量: 100g (1ヶ) 236g (2ヶ容器共)
耐用年数: 3年以上
材質: 塩ビ (水性塗料)

(財) 全国防犯協会連合会推薦品23号



TM - 611

■アタックスプレー

トウガラシ、ワサビの混合液に窒素ガスを使用しており、人体には無害です。

サイズ: 130×20mmφ
容量: 15ml
噴射距離: 3~4m
噴射時間: 1~2秒



3S - 110



アタックスプレーを悪用して使用した場合は、犯罪となり処罰されます。

■防犯ブザー

学童の通学時の防犯対策に。
携帯に便利!

115db
電池付

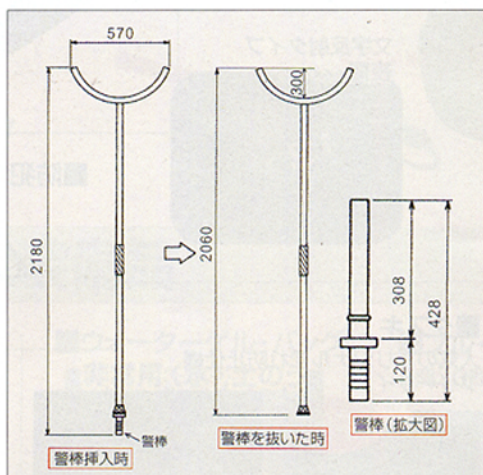
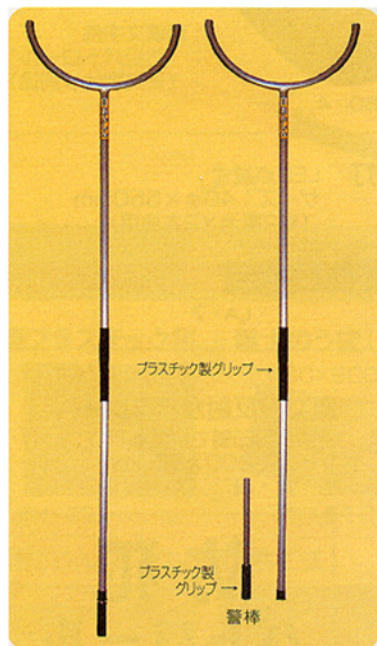
危険を知らせる画期的電子音
ひもを引くと同時に赤ライトが
点灯点滅



S - 405

防犯用サスマタ・防犯メジャー・フルカラーステッカー・警告標識

■サスマタ(まもる君W) 材質: アルミ軽合金製、表面アルマイト仕上げ



品名	まもる君W
品番	BO - 9
総重量	1.6kg
警棒重量	0.5kg
パイプ径	25mm

NEW ■フルカラーステッカー★

(壁面ステッカー小) サイズ: 300×205mm BO - 11
(壁面ステッカー) サイズ: 410×300mm BO - 12
(路面ステッカー) サイズ: 410×300mm BO - 13

誰でも簡単に路面に貼れます。
ステッカー状になっているので路面に簡単に貼れます。耐候性を増す場合は別途プライマー処理をお奨めします。

版代が一切不要で製作可能
文字の変更、名入れも無料で入れられます。色数を気にする必要もありません。

オリジナル製作も致します。
イラスト・文字・写真等自由に入れられます。
※納期約2週間かかります。

■警告標識 材質: アルミ複合板 サイズ: 450×900mm



防犯 - 1



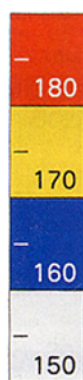
防犯 - 2



防犯 - 3

■防犯メジャー BO - 10

材質: PPステッカー
サイズ: 400×80×0.1mm厚
●店舗入口で
犯人の身長確認に



※別注品・加工も出来ます。お問い合わせ下さい。

